

Gebrauchsanweisung

Steckdosen thermostat TZ33



CE

DE
v. 1.2

Regulus[®]

Anwendung und Funktionen des Thermostats

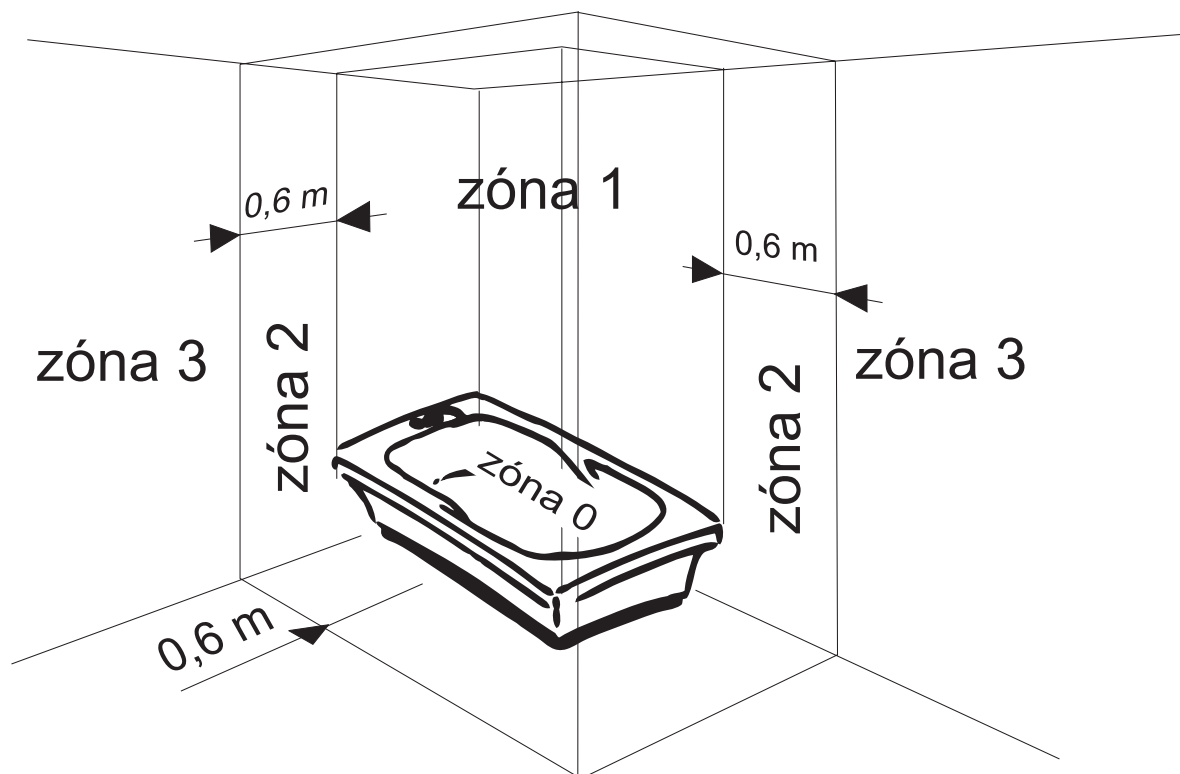
- Geeignet zum Schalten von einphasigen Elektroheizanlagen mit max. Schaltlast 16 A.
- Der Thermostat schaltet mit Thermostatfunktion die Heizanlage ein und aus, je nach geforderter und aktueller Raumtemperatur (Heizen auf eine gewählte Temperatur im Bereich von 5 bis 35 °C).
- Einfache Einstellung mittels Drehschalter.
- Die LCD-Anzeige zeigt die Umgebungstemperatur an.
- Beim Einschalten erscheint auf der Anzeige ein blinkendes Thermometer und die grüne LED leuchtet auf.

Technische Parameter

Typ	TZ 33
Speisung	230 V~ / 50Hz
Schaltlast	16 (3) A
Einschaltungs-diferenz	0,5 °C
Arbeitstemperatur	0 - 45 °C
Temperatureinstellung	5 - 35 °C in 0,5 °C - Schritten
Betriebsfeuchtigkeit	5 - 90% (kondensationsfrei)
Schutzart	IP 20
Lagertemperatur	0 bis 50 °C

Anbringung des Thermostats

Bei der Verwendung des Steckdosenthermostats TZ 33 in Badezimmern oder Waschräumen darf das Gerät ausschließlich in eine ortsfeste, in der Zone 3 gem. ČSN 33 2000-7-701 (siehe Bild) angebrachte Steckdose mit einem FI-Schalter mit Nennansprechstrom unter 30 mA installiert werden.



Beschreibung und Einstellen des Thermostats

Nach dem Einschalten des Thermostats TZ 33 (Einstecken in die Steckdose) erscheinen auf der Anzeige die Umgebungstemperatur und das Thermometer-Symbol.

Das Thermometer-Symbol leuchtet ununterbrochen, wenn auf dem Drehschalter eine niedrigere Temperatur, als die gemessene Umgebungstemperatur eingestellt wurde. Wurde eine höhere Temperatur gewählt, blinkt das Thermometer-Symbol auf und nach einigen Sekunden schaltet sich die Heizanlage ein.

Das Einschalten der Anlage wird durch das Aufleuchten der grünen LED angezeigt.

Der Thermostat schaltet die Heizanlage so ein bzw. aus, dass die Raumtemperatur den auf dem Drehschalter gewählten Wert erreicht.

Ein anderer Temperaturwert lässt sich durch das Drehen des Drehschalters einstellen (durch das Drehen im Uhrzeigersinn wird die Temperatur erhöht, durch das Drehen gegen den Uhrzeigersinn wird die Temperatur gesenkt). Bei einer Änderung der eingestellten Temperatur leuchtet auf der Anzeige das Symbol „Hand“ auf und gleichzeitig erscheint die eingestellte Temperatur im Bereich von 5 bis 35 °C, in 0,5-°C-Schritten. Nach einigen Sekunden Untätigkeit erlischt das Symbol „Hand“ und der Wert der eingestellten Temperatur.

Auf der Anzeige erscheint wieder die Umgebungstemperatur.

Anmerkung:

Während der Änderung der geforderten Temperatur bleibt der Thermostat in dem Modus, in dem er sich vor der Einstellungsänderung befand.

Das heißt: Im eingeschalteten Zustand blinkt das Thermometer-Symbol und leuchtet die grüne LED, im abgeschalteten Zustand leuchtet das Thermometer-Symbol ununterbrochen und die LED ist aus. Erst nach dem Erlöschen des „Hand“-Symbols wird in Abhängigkeit von der Umgebungstemperatur und der gewählten Temperatur mittels des Thermometer-Symbols der Zustand ausgewertet (es leuchtet entweder ununterbrochen oder es blinkt) und je nach dem die Heizanlage entweder ein- oder ausgeschaltet.

Temperaturregelung

1) Einschalten der Heizanlage: Die Heizanlage wird eingeschaltet (Thermostat eingeschaltet), wenn die Umgebungstemperatur die eingestellte Temperatur um 0,5 °C unterschreitet.

2) Ausschalten der Heizanlage: Die Heizanlage wird ausgeschaltet (Thermostat abgeschaltet), wenn die Umgebungstemperatur die eingestellte Temperatur um 0,5 °C überschreitet.

WICHTIGE INFORMATIONEN ZUR RICHTIGEN ENTSORGUNG DER ALTGERÄTE ENTSPRECHEND DER EU-RICHTLINIE 2002/96/EG

Dieses Verbrauchsgerät darf nicht gemeinsam mit dem Kommunalabfall entsorgt werden. Es muss auf einer Abfallsammelstelle entsorgt, oder bei einem Händler abgegeben werden, der diese Altgeräte zurücknimmt.

Mit der Einhaltung dieser Regelungen tragen Sie zur Erhaltung und Verbesserung der Umwelt, zum Gesundheitsschutz und zur schonenden Nutzung von Naturressourcen bei.

Auch das auf dem Gerät abgebildete Symbol einer durchgekreuzten und unterstrichenen Mülltonne bedeutet die Pflicht das Verbrauchsgerät auf einer Abfallsammelstelle zu entsorgen.



Herstellernummer: 02771/07-ECZ

GARANTIESCHEIN

Steckdosenthermostat mit Schaltuhr TZ 33

GARANTIEBEDINGUNGEN

1. Die Garantiezeit beträgt 24 Monate ab dem Verkaufsdatum.
2. Bei der Geltendmachung von Garantieansprüchen sind dieser Garantieschein und der Zahlungsbeleg vorzulegen.
3. Die Bedingung für die Anerkennung des Garantieanspruchs ist die Einhaltung der technischen Bedingungen des Herstellers.
4. Der beanstandete Mangel darf nicht durch unsachmäßige Behandlung, falsche Bedienung, Verwendung des Produktes zu anderen als zu den vorgesehenen Zwecken, Installation der Anlage unter ungeeigneten Umgebungsbedingungen, oder durch eine Naturkatastrophe verursacht worden sein.
5. Reklamationen werden von Ihrem Händler an der angegebenen Adresse bearbeitet.

Verkaufsdatum:.....

Stempel und Unterschrift des Verkäufers:

04/2008



REGULUS spol. s r.o.
Do Koutů 1897/3
143 00 Praha 4

<http://www.regulus.eu>
E-mail: sales@regulus.cz